

Dujų filtras - Kasetinis filtras



- Filtras skirtas skirstymo stotims, taip pat įėgainėms ir pramonei infrastruktūrai.
- Kompaktiškas modelis.
- Aukštas filtravimo efektyvumas.
- Maži slėgio nuostoliai Δp .
- Filtras gali būti keičiamas.
- Lengvai valomas ir ekologiškas filtro tinklelio išmetimas.
- Tinkamas neagresyvioms dujoms, kitokioms dujom pagal užklausimą.

CE registracija
pagal PED



Maks. leistinas slėgis PS = 16 bar
 Maks. eksploatavimo slėgis p_{max} iki 16 bar
 Maks. srauto greitis iki 20 m/s
 Maks. slėgio perkrytis Δp : 50 mbar (švariam filtrui)
 Nešvaraus filtro elementui riba: Δp_{max} 500 mbar
 Filtro medžiaga: plisuotas specialus popierius, trijų klasių: 10 μm , 4 μm , 2 μm

Pajungimas:

DIN flanšas PN 16 (lieto aliuminio korpusas)
 DN 25, DN 50, DN 80 ir DN 100

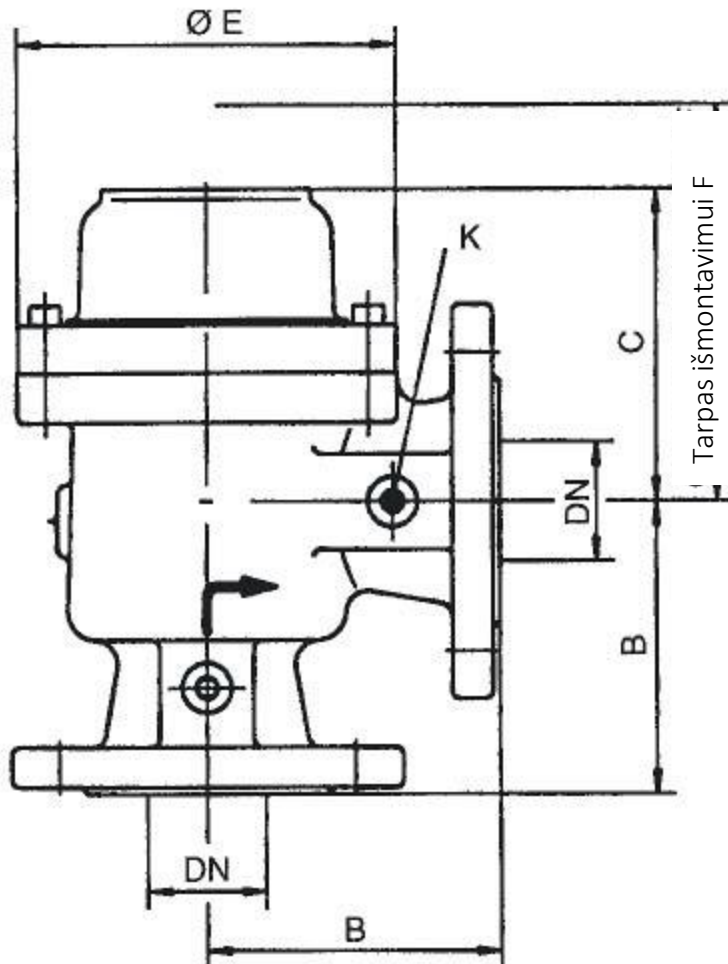
PLOTIS SKERSAI PER KAMPUS* (MONTAVIMO MATMENYS)				
Vamzdžio dydžiai	DN 25	DN 50	DN 80	DN 100
Plotis skersai per kampus*, mm	78	123	134	159

*) Atstumas tarp korpuso centro/išėjimo flanšo centro ir vamzdžio pajungimo vietos.

- visi šio įrenginio mechaniniai komponentai yra be užsidegimo šaltinio. Dėl to, jiems nėra taikoma ATEX 95 (94/9/EB). Visi prietaisai naudojami elektriniai komponentai Atitinka ATEX reikalavimus.

IŠMATAVIMAI

RMG 907



MATMENYS								
Tipas	DN	A	B	C	D	E	F	G
RMG 907	25	-	78	87	-	104	195	-
	50	-	123	132	-	159	260	-
	80	-	134	266	-	179	500	-
	100	-	159	331	-	214	570	-